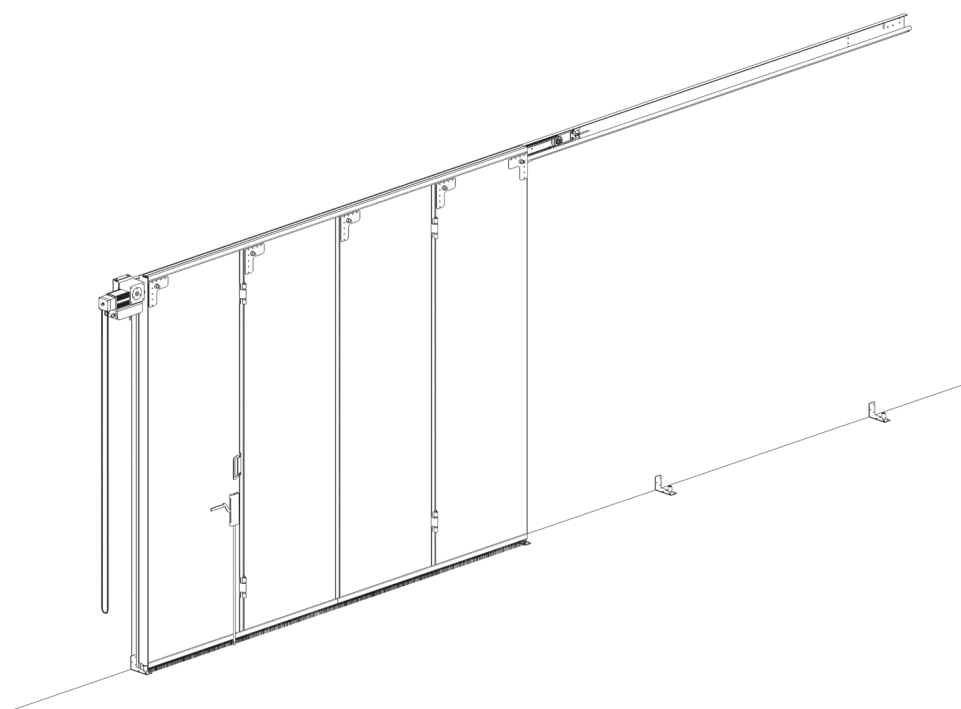


ОТКАТНЫЕ ВОРОТА БЕЗ НИЖНЕЙ НАПРАВЛЯЮЩЕЙ



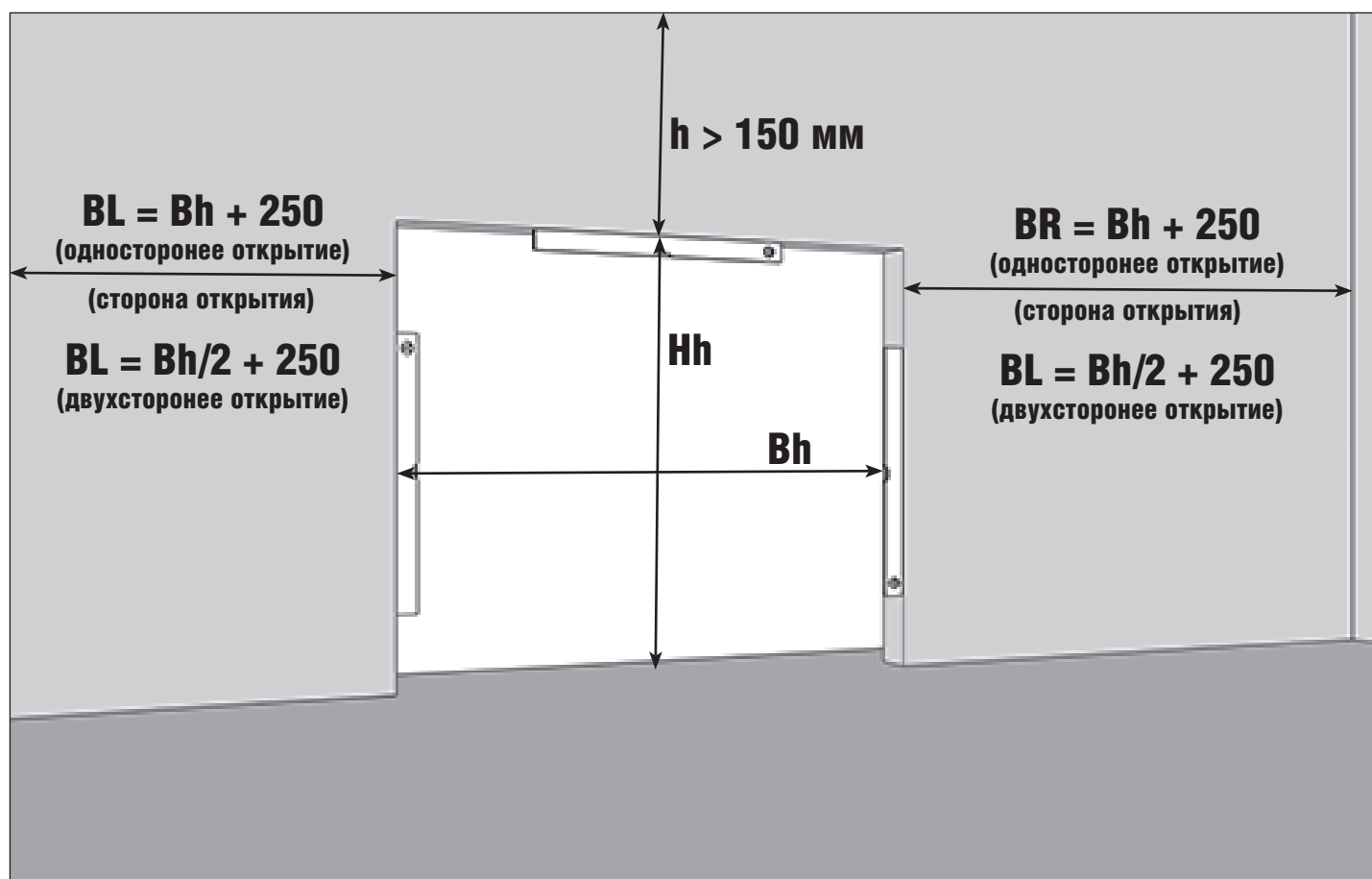
ВВЕДЕНИЕ

Благодарим вас за приобретение продукции, произведенной нашим предприятием!

Мы уверены, что вы останетесь довольны качеством откатных ворот DoorHan. Перед установкой ворот внимательно ознакомьтесь с настоящей инструкцией. В ней подробно описан процесс монтажа и правила эксплуатации и обслуживания откатных ворот DoorHan. Помимо настоящей инструкции, при монтаже ворот рекомендуется использовать монтажные карты, которые поставляются вместе с комплектацией. Соблюдение рекомендаций по эксплуатации, обслуживанию и порядку монтажа ворот, изложенных в инструкции, обеспечит длительный срок работы оборудования и существенно снизит риск возникновения несчастных случаев при установке и эксплуатации ворот. Во время выполнения работ обязательно соблюдение правил техники безопасности.

Производитель (DoorHan) не осуществляет непосредственного контроля за монтажом откатных ворот, их обслуживанием и эксплуатацией и не может нести ответственность за безопасность установки, эксплуатации и технического обслуживания. Содержание инструкции не может служить основанием для предъявления любого рода претензий. DoorHan оставляет за собой право вносить изменения в конструкцию откатных ворот, а также в настоящую инструкцию без предварительного уведомления покупателей ворот.

1. ТРЕБОВАНИЯ К ПРОЕМУ



Необходимые размеры:

Hh — высота проема (расстояние от пола до верха проема);

Bh — ширина проема (расстояние от левого края до правого края проема);

h — притолока (расстояние от верха проема до потолка) не менее 350 мм;

BL — левый пристенок (расстояние от левого края проема до препятствия слева);

BR — правый пристенок (расстояние от правого края проема до препятствия справа);

Bk — ширина конструкции (см. монтажную карту заказа).



ВНИМАНИЕ! При снятии вышеуказанных размеров проема рекомендуется проводить замер каждой величины как минимум в трех местах. При замере Bh и Hh за итоговый размер всегда принимается наибольшая величина. При замере h , BL и BR за итоговый размер необходимо принимать наименьшую величину.

2. ОПИСАНИЕ

2.1. НАЗНАЧЕНИЕ

Откатные ворота предназначены для установки в помещениях промышленного назначения, где требуется перекрыть большие по размеру проемы: в складских и гаражных комплексах, автотранспортных депо, ангарах для летательных аппаратов, автосалонах и пр.

2.2. КОНСТРУКЦИЯ

Полотно состоит из вертикально расположенных сэндвич-панелей, которые шарнирно соединены между собой (для удобства транспортировки в пачке полотна) и опорных роликов. Для обеспечения герметичности соединения панелей на их стыках установлен уплотнитель (термоэластопласт), также для дополнительной герметизации по периметру проема устанавливается щеточный уплотнитель с ворсом длиной 45 мм. Вся нагрузка от полотна ворот приходится равномерно на верхнюю балку, которая является направляющей. Во время открывания полотно с помощью роликовых опор передвигается по верхней направляющей. Для придания дополнительной жесткости конструкции и ее устойчивости к ветровым нагрузкам на поверхность пола устанавливаются роликовые опоры.

2.3. ВАРИАНТЫ МОНТАЖА

1. На внутренней стороне стены. Рекомендуется, когда это позволяют характеристики проема. При этом механизм привода и направляющие полностью защищены.
2. На внешней стороне стены. Этот вариант монтажа подходит в том случае, когда условия внутри здания более жесткие чем снаружи или при дефиците свободного пространства внутри здания.



ВНИМАНИЕ! При использовании ригельной задвижки обязательно наличие дополнительного входа в помещение.

3. МЕРЫ БЕЗОПАСНОСТИ

Монтажные работы производятся только в спецодежде, не стесняющей движения, а также в защитной каске и перчатках. При сверлении материалов, дающих отлетающую стружку, при рубке и резке металла следует применять защитные очки. Для защиты органов дыхания от строительной пыли применять респиратор. Слесарные молотки и кувалды должны иметь гладкие, слегка выпуклые поверхности бойков, без выбоин, сколов, наклепа, сколов и трещин. Длина рукоятки молотка должна быть не менее 250 мм; молотки должны быть прочно надеты на рукоятки и закреплены клиньями. Все инструменты, имеющие заостренные концы для рукояток, должны иметь рукоятки длиной не менее 150 мм. Деревянные рукоятки должны быть стянуты бандажными кольцами. Ударные инструменты не должны иметь косых и сбитых затылков, трещин, заусенцев. Гаечные ключи не должны иметь трещин и забоин, должны соответствовать размерам гаек и головок болтов; губки ключей должны быть параллельны, не разработаны и не закатаны. Для переноски рабочего инструмента к месту работы необходимо применять специальную сумку или ящик. При работе для укладки инструмента использовать специальные пояса. Класть инструменты в карманы спецодежды запрещается.

3.1. МЕРЫ БЕЗОПАСНОСТИ ПРИ РАБОТЕ НА ВЫСОТЕ

1. Работы на высоте от 1,5 м и более от поверхности пола относятся к работам, выполняемым на высоте. При работах на высоте следует пользоваться предохранительным монтажным поясом. В случае, когда нет возможности закрепления предохранительного пояса за элементы строительной конструкции, следует пользоваться страховочным канатом, предварительно заведенным за элементы строительной конструкции. Выполнение работ, в данном случае, производится тремя монтажниками. Приспособления и инструменты должны быть закреплены (привязаны) во избежание их падения при работе на конструкциях, под которыми расположены находящиеся под напряжением токоведущие части.
2. Применение предохранительных поясов со стропами из металлической цепи при работе на конструкциях, под которыми расположены находящиеся под напряжением токоведущие части, ЗАПРЕЩЕНО.
3. Подача вверх элементов ворот, инструмента и монтажных приспособлений должна осуществляться с помощью «бесконечного» каната. Стоящий внизу работник должен удерживать канат для предотвращения раскачивания груза и приближения к токоведущим частям.

ЗАПРЕЩАЕТСЯ:

- стоять под лестницей, с которой производятся работы;

- подбрасывать какие-либо предметы для подачи работающему наверху, подача должна осуществляться при помощи прочной веревки.

3.2. МЕРЫ БЕЗОПАСНОСТИ ПРИ РАБОТЕ С ИСПОЛЬЗОВАНИЕМ ЛЕСТНИЦ И СТРЕМЯНОК

Приставные лестницы и стремянки должны быть снабжены устройством, предотвращающим возможность сдвига и опрокидывания при работе. Нижние концы приставных лестниц и стремянок должны иметь оковки с острыми наконечниками для установки на грунте, а при использовании лестниц на гладких поверхностях (металле, плитке, бетоне) на них надеваются башмаки из резины или другого нескользящего материала.

ЗАПРЕЩАЕТСЯ:

- работать с приставной лестницы, стоя на ступеньке, находящейся на расстоянии менее 1 м от верхнего ее конца;
- работать с механизированным инструментом с приставных лестниц;
- работать с двух верхних ступенек стремянок, не имеющих перил или упоров;
- находиться на ступеньках приставной лестницы или стремянки более чем одному человеку;
- стоять под лестницей, на которой производится работа;
- класть инструмент на ступени лестниц и стремянок.

3.3. МЕРЫ БЕЗОПАСНОСТИ ПРИ РАБОТЕ С ЭЛЕКТРОИНСТРУМЕНТОМ

К работе с электроинструментом допускаются лица, прошедшие специальное обучение и инструктаж на рабочем месте, имеющие соответствующую квалификационную группу по электробезопасности. При проведении монтажных работ следует пользоваться электроинструментом, работающим при напряжении не выше 380/220 В. Выбор класса электроинструмента производится в зависимости от категории помещения по степени опасности поражения электротоком.

Металлический корпус электроинструмента, работающего при напряжении выше 42 В переменного тока и выше 110 В постоянного тока в помещениях с повышенной опасностью, особо опасен и при наружных установках должен быть заземлен. Вилка подключения должна быть с заземляющим контактом. Подключение инструмента следует осуществлять к электросети, имеющей заземление. Используемые удлинители должны иметь вилку и розетку с заземляющими контактами. При работе с таким инструментом следует пользоваться защитными средствами (резиновые перчатки, галоши). Защитные средства должны быть испытаны в установленном законодательством порядке.

Перед началом работы следует произвести:

- проверку комплектности и надежности крепления деталей;
- проверку внешним осмотром исправности кабеля (шнура), его защитной трубки и штепсельной вилки, целостности изоляционных деталей корпуса, рукоятки и крышек щеткодержателей, наличия защитных кожухов и их исправности;
- проверку исправности цепи заземления (между корпусом и заземляющим контактом штепсельной вилки);
- проверку четкости работы выключателя;
- проверку работы электроинструмента на холостом ходу. При работе следует применять только исправный и проверенный инструмент.
- При выполнении работ не допускать переломов, перегибов электропровода, а также прокладки его в местах складирования конструкций, материалов, движения транспорта. При работе в дождливую погоду (при снегопаде) места прокладки кабеля и места производства работ электроинструментом должны быть оборудованы навесами.

3.4. МЕРЫ БЕЗОПАСНОСТИ ПРИ ПРОВЕДЕНИИ ЭЛЕКТРОМОНТАЖНЫХ РАБОТ

Электромонтажные работы следует выполнять в соответствии с нормами правил устройства электроустановок (ПУЭ) с соблюдением требований правил техники безопасности при эксплуатации электроустановок потребителей (ПТБ при эксплуатации электроустановок потребителей).

4. ПРОВЕРКА ДВИЖЕНИЯ ВОРОТ

После монтажа ворот необходимо провести проверку движения ворот. Ворота должны двигаться плавно, без рывков. Полотно ворот должно быть вывешено строго вертикально. Роликовые опоры не должны заедать. Нижний щеточный уплотнитель не должен создавать дополнительное сопротивление при движении полотна.

5. ЭКСПЛУАТАЦИЯ

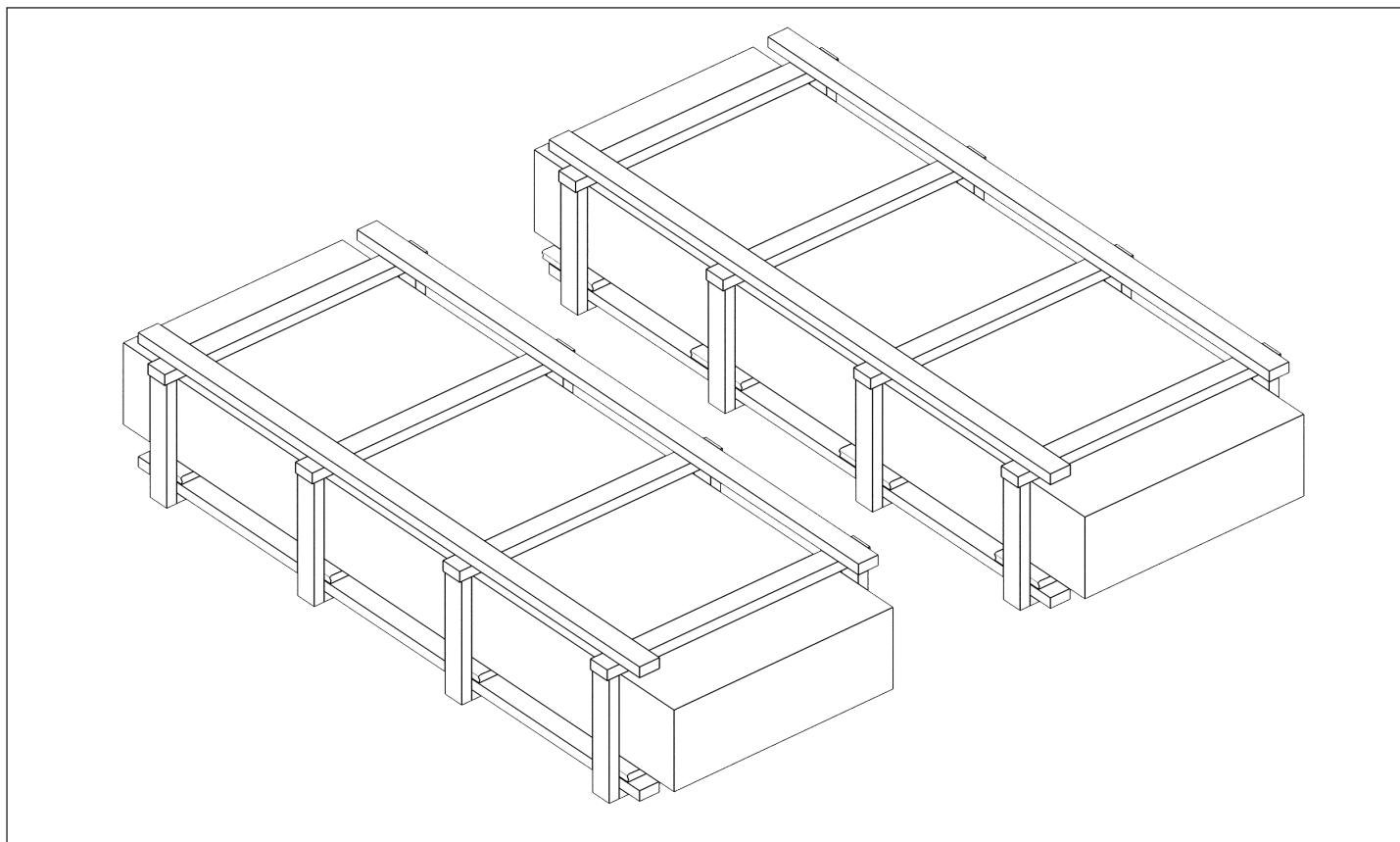
Правильно установленные и эксплуатируемые ворота гарантируют надежность и долговечность работы. Для prolongации срока службы ваших ворот следуйте данной инструкции. Ручное открывание и закрывание ворот осуществляется

только при помощи ручки. Резкое открывание и закрывание ворот запрещается.

При использовании автоматического привода следует руководствоваться инструкциями, прилагаемыми к приводу. Запрещается открывать ворота вручную при сцепленном приводе.

Не допускайте детей к устройствам управления (кнопкам, пультам). Следите за тем, чтобы дети и животные не находились в зоне действия ворот во время их работы. Строго запрещено подходить или пробегать под движущимся полотном ворот, так как это может привести к серьезным травмам. Не подвергайте ворота ударам и не препятствуйте их свободному открыванию. Не подвергайте загрязнению направляющие и ролики, так как это может привести к нарушению плавности хода и, в случае наличия электропривода, это может привести к его перегрузке и выходу из строя. Следите за тем, чтобы во время движения полотна в проеме отсутствовали посторонние предметы и мусор. Их наличие может привести к перекосу и заклиниванию ворот. Во избежание травм не трогайте руками подвижные части ворот (роликовые опоры, панели и т. п.) во время их движения. В случае использования ворот не по назначению изготовитель не несет ответственности за их целостность и правильную работу, а также возможные травмы и вред, нанесенные людям, животным или вещам.

6. УПАКОВКА



Упаковка полотна откатных ворот представляет собой пачку панелей, скрепленных между собой петлями. Сэндвич-панели прокладываются пенопластовыми блоками толщиной 50 мм. Для защиты от возможных ударов при транспортировке, по торцам панелей устанавливаются пенопластовые блоки толщиной 100 мм, которые фиксируются скотчем. Сами панели обматываются воздушно-пузырчатой пленкой по всей длине. По торцам панелей пленку загибают по схеме «конверт». Штыки заклеивают скотчем.

Укладывают упакованную пачку панелей на деревянный поддон из брусков (размер поддона 2000 × 1100 мм). На панели в местах установки вертикальных брусков кладутся пенопластовые блоки. К нижнему поддону крепятся вертикальные бруски. Каждое из четырех соединений стягивается ПЭТ-лентой.

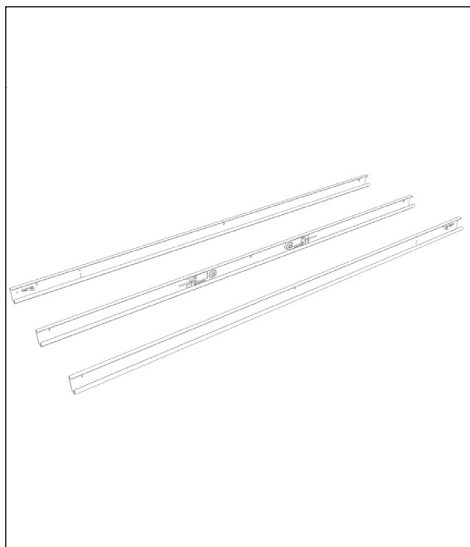
При штабелировании транспортных пакетов в три яруса их скрепляют при помощи вертикального бруска 75 × 75 мм, устанавливаемого в четырех местах на всю высоту штабеля, и универсальных шурупов по дереву с потайной головкой.

Верхняя несущая балка упаковывается в воздушно-пузырчатую пленку по всей длине, стыки заклеиваются скотчем. Дополнительная комплектация: кронштейны крепления, роликовые опоры и метизы укладываются в картонную коробку.

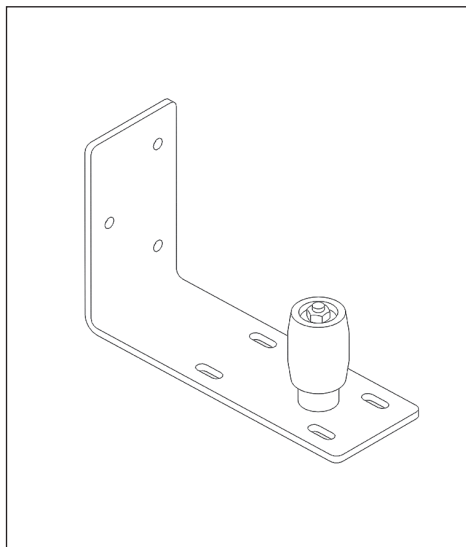
Габариты и вес упаковки указаны в сопроводительной конструкторской документации к воротам.

Оптимальная численность монтажной бригады составляет 3–4 человека в зависимости от размеров ворот. Средней нормой для монтажной бригады является монтаж одних ворот в течение 72–96 часов.

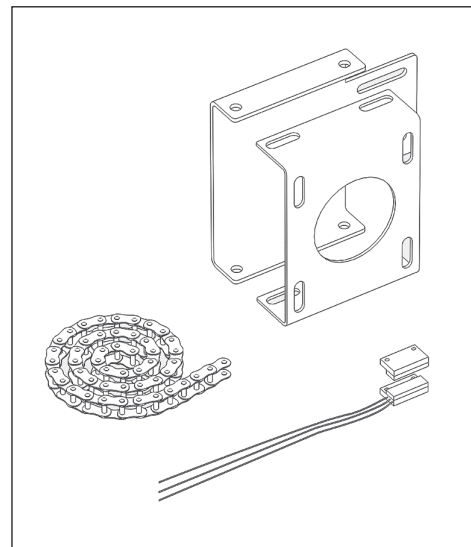
7. КОМПЛЕКТАЦИЯ



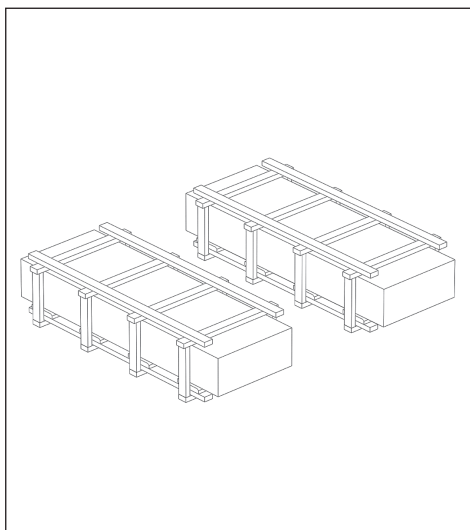
1. Комплект балки*



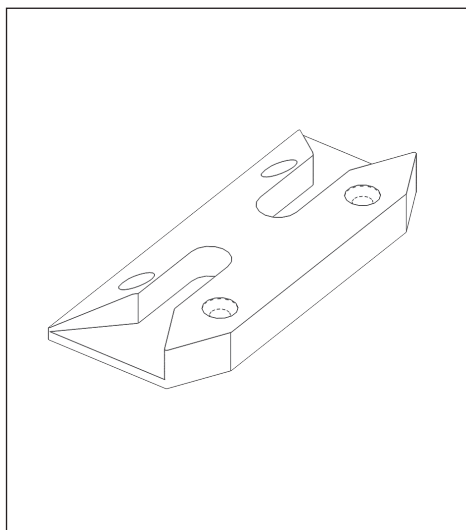
2. Ролик нижний*



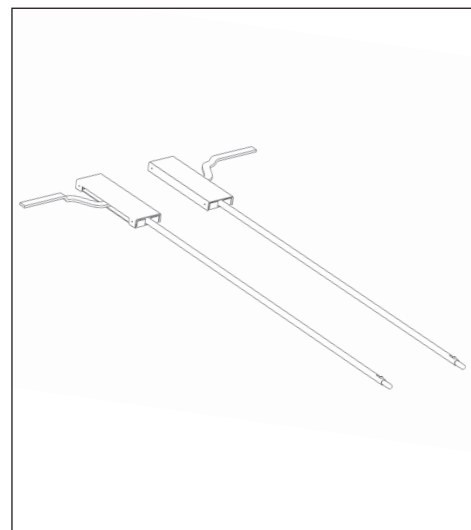
3. Кронштейн привода*



4. Полотно ворот



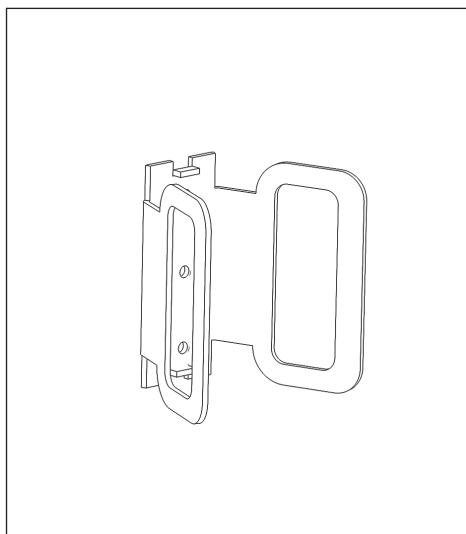
5. Центральный ловитель*



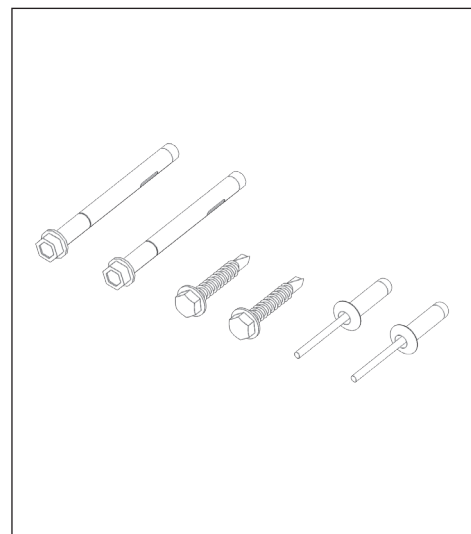
6. Ригельные задвижки*



7. Нижний и верхний алюминиевые профили с щеточным уплотнителем



8. Ручки



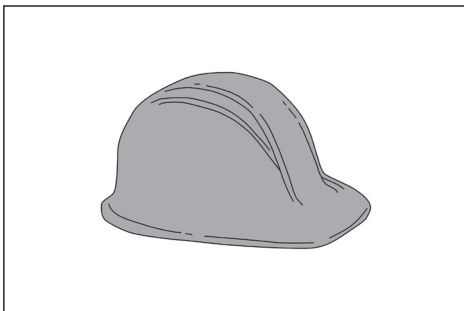
9. Комплект крепежных элементов

* В зависимости от габаритов проема и схемы открытия количество может меняться.

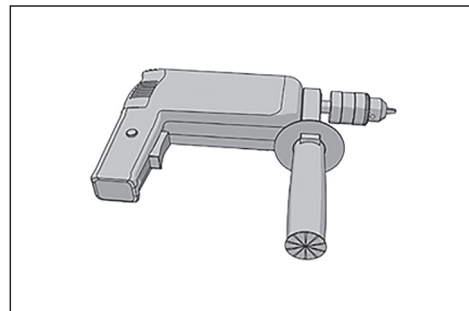
8. ИНСТРУМЕНТЫ



1. Очки защитные



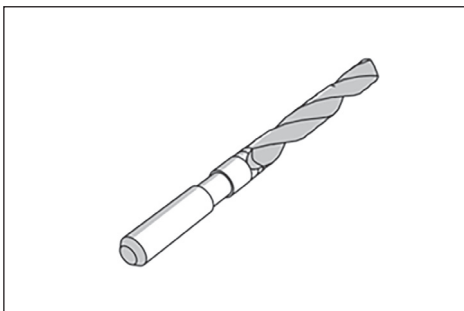
2. Каска строительная (2 шт.)



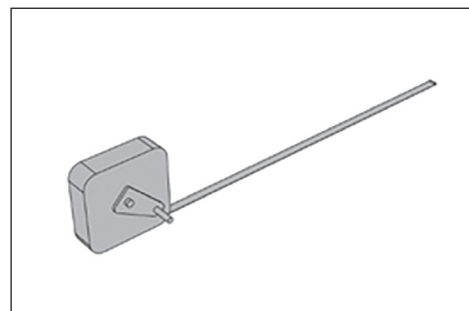
3. Электродрель с перфоратором



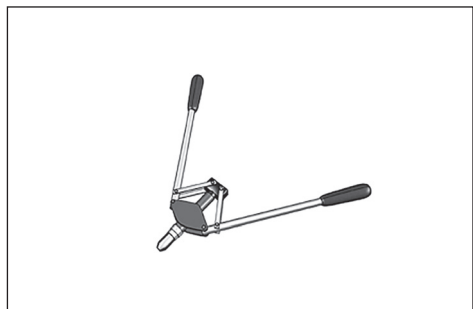
4. Шуруповерт аккумуляторный с комплектом бит



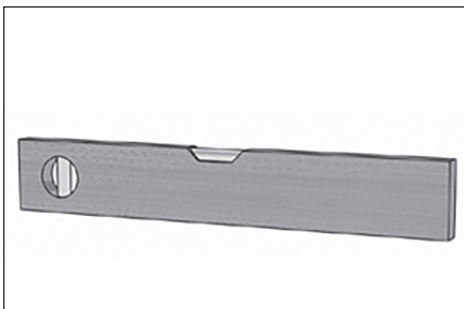
5. Стандартный набор сверл по металлу



6. Рулетка



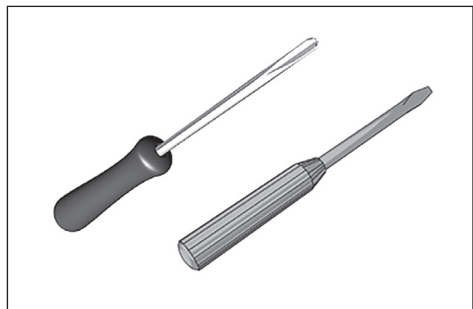
7. Клепальный инструмент



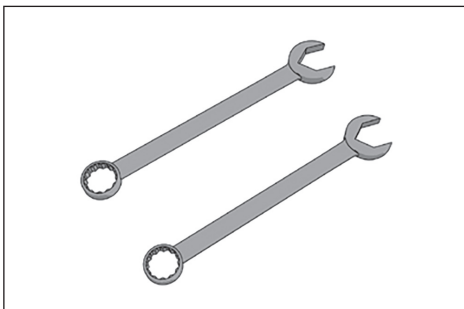
8. Строительный уровень 1,5 м



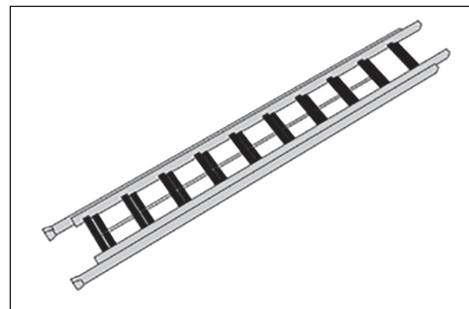
9. Пассатижи



10. Набор отверток



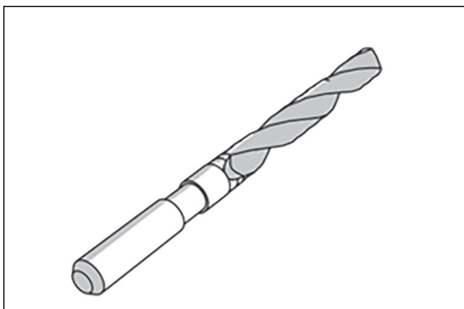
11. Набор гаечных ключей



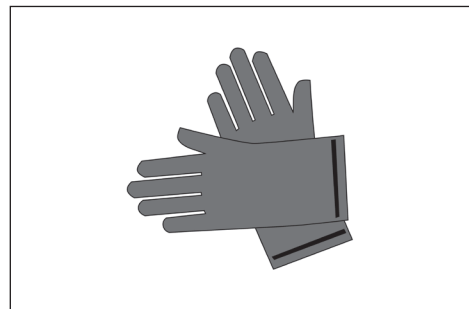
12. Стремянка (2 шт.)



13. Электроудлинитель (не менее 30 м)

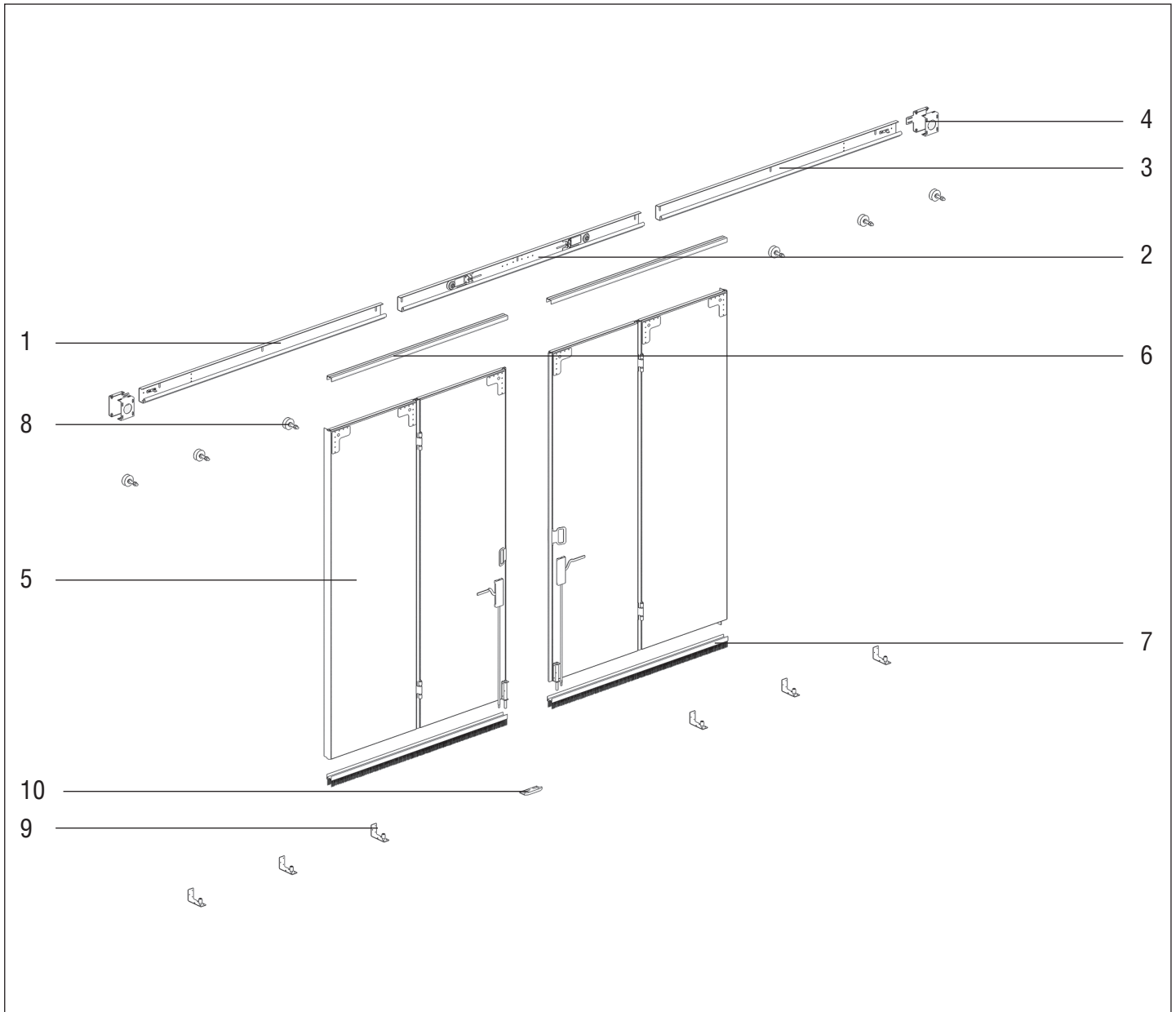


14. Комплект буров по бетону



15. Перчатки

9. КОНСТРУКЦИЯ

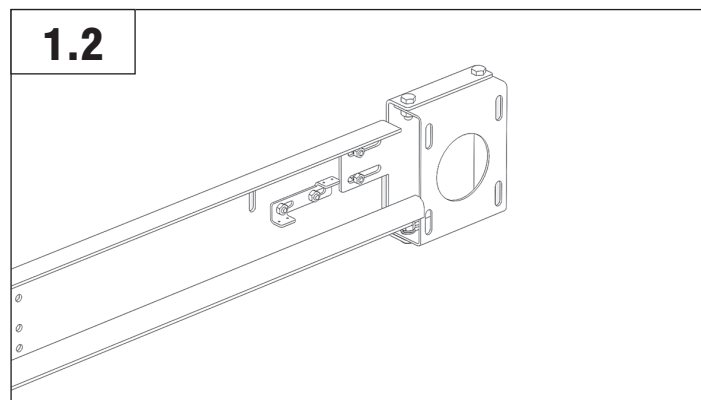
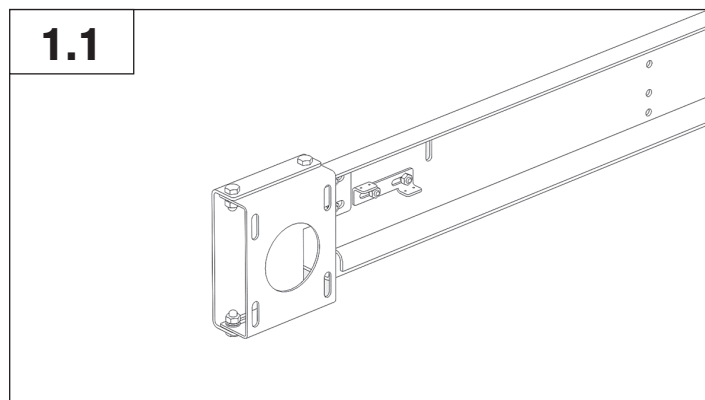
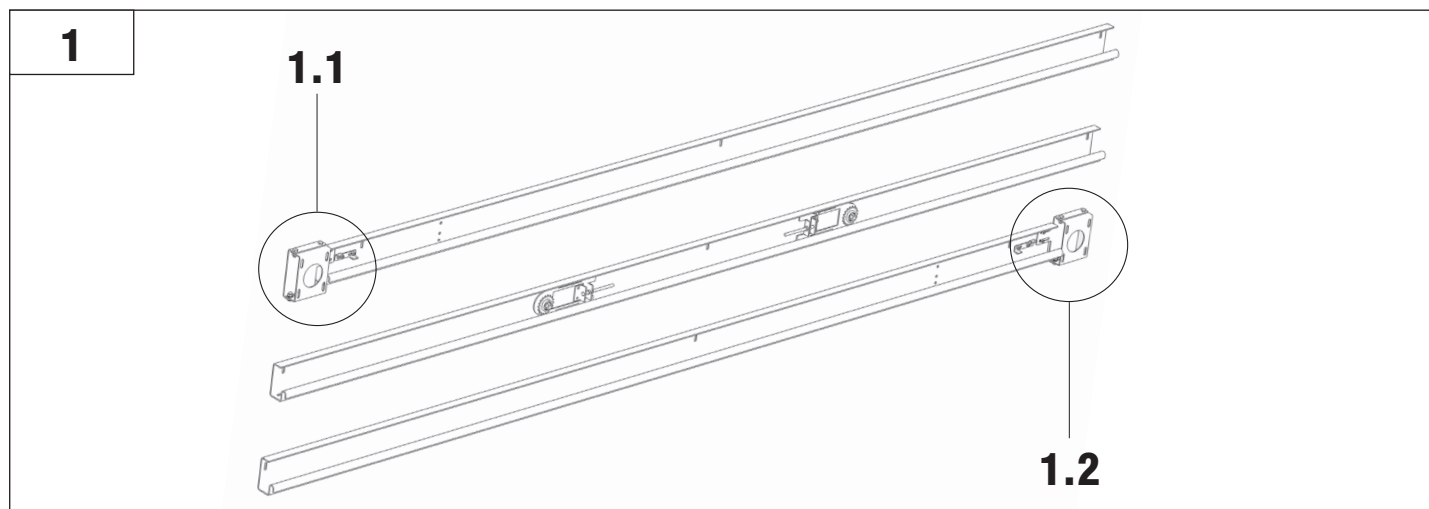


1. Левый фрагмент несущей балки
2. Центральный фрагмент несущей балки с натяжителями цепи
3. Правый фрагмент несущей балки
4. Кронштейн привода откатных ворот
5. Полотно с установленными ручками и ригельными задвижками
6. Верхний алюминиевый профиль полотна ворот
7. Нижний алюминиевый профиль полотна ворот с щеточным уплотнителем
8. Верхний ролики полотна ворот
9. Нижние роликовые опоры
10. Центральный ловитель

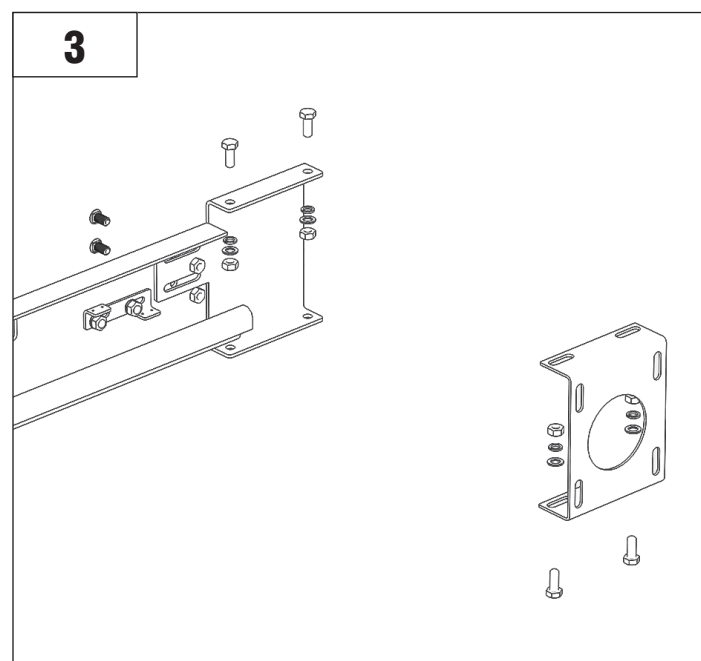
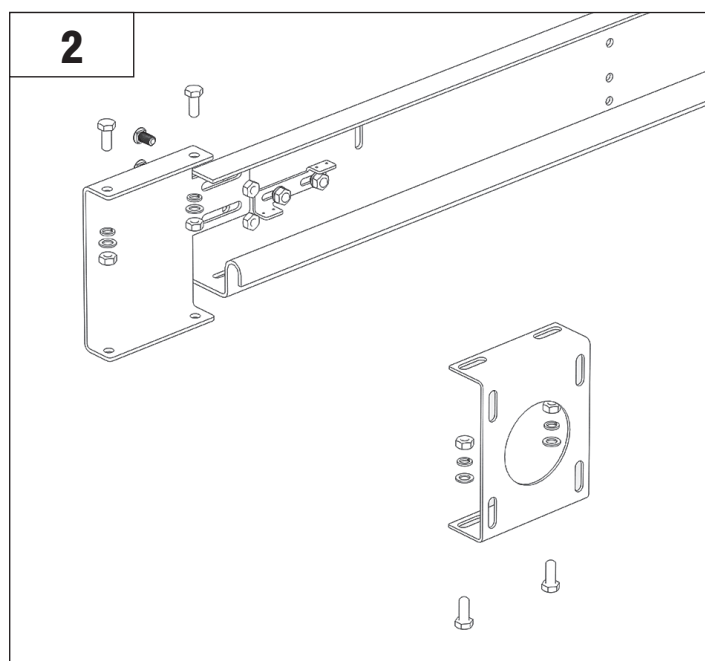
10. МОНТАЖ ВОРОТ

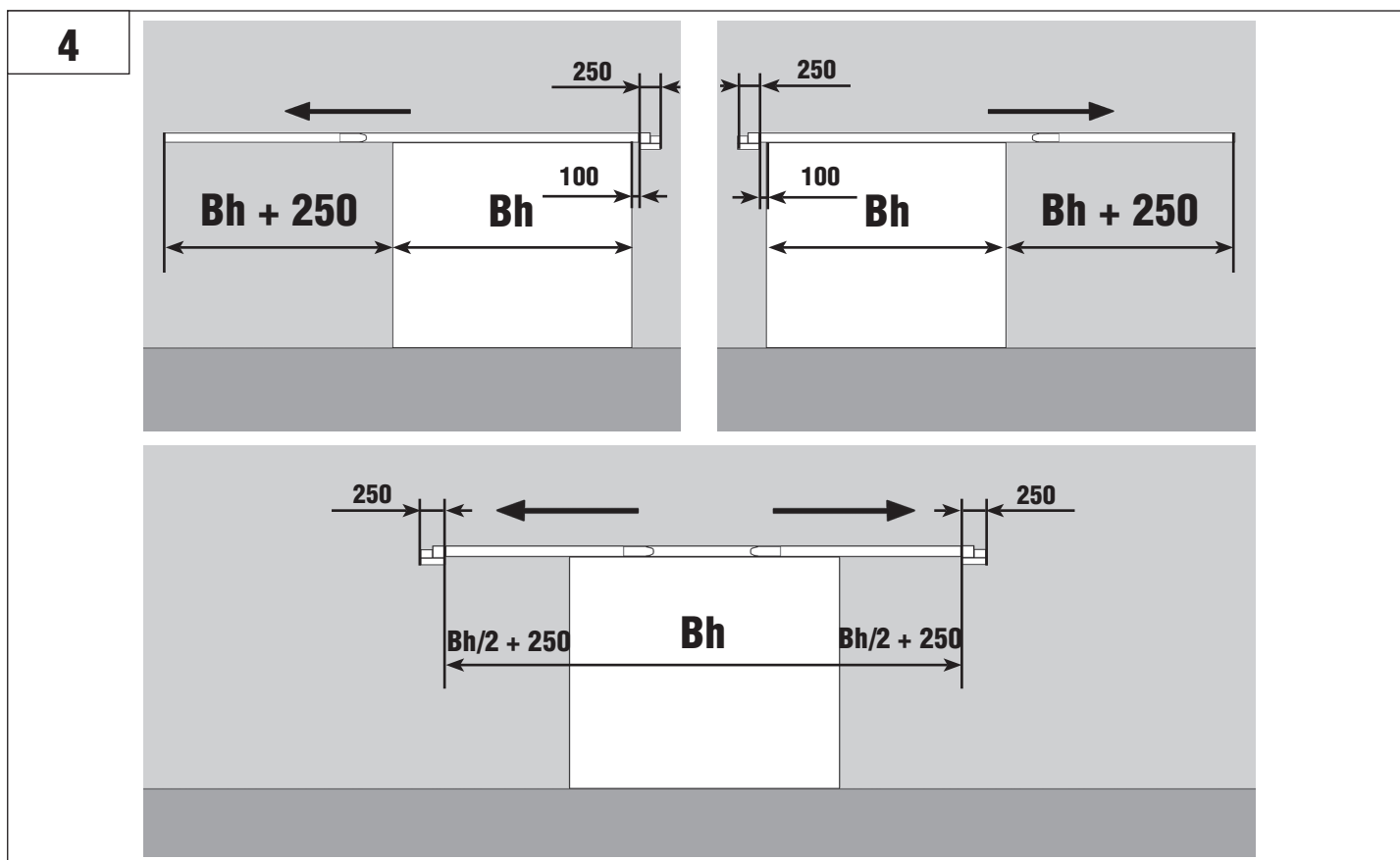
10.1. УСТАНОВКА НЕСУЩЕЙ БАЛКИ

Перед монтажом несущей балки необходимо произвести ее предварительную сборку.

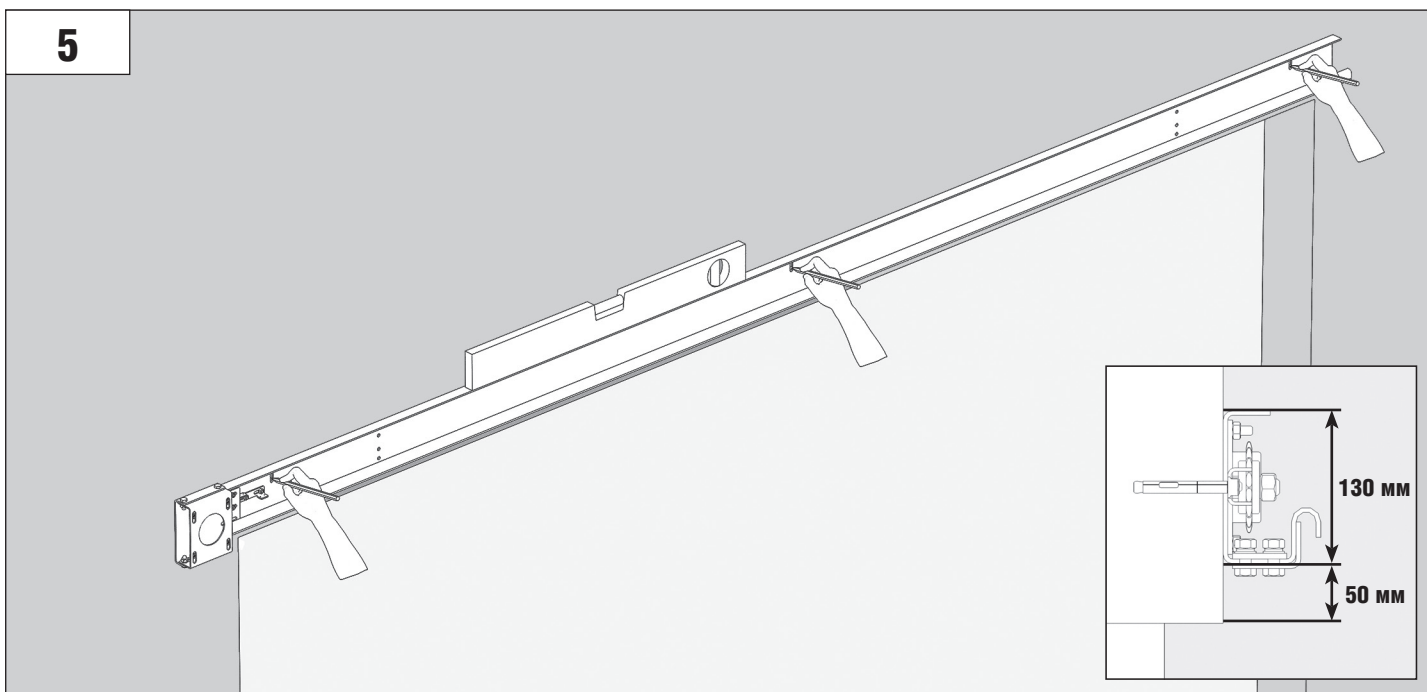


Установите кронштейн крепления привода откатных ворот на несущую балку. В зависимости от схемы открытия ворот, кронштейн может быть установлен справа, слева или с обеих сторон. Для установки кронштейна крепления привода используйте болты с полукруглой головкой M10 × 25 и гайки M10.

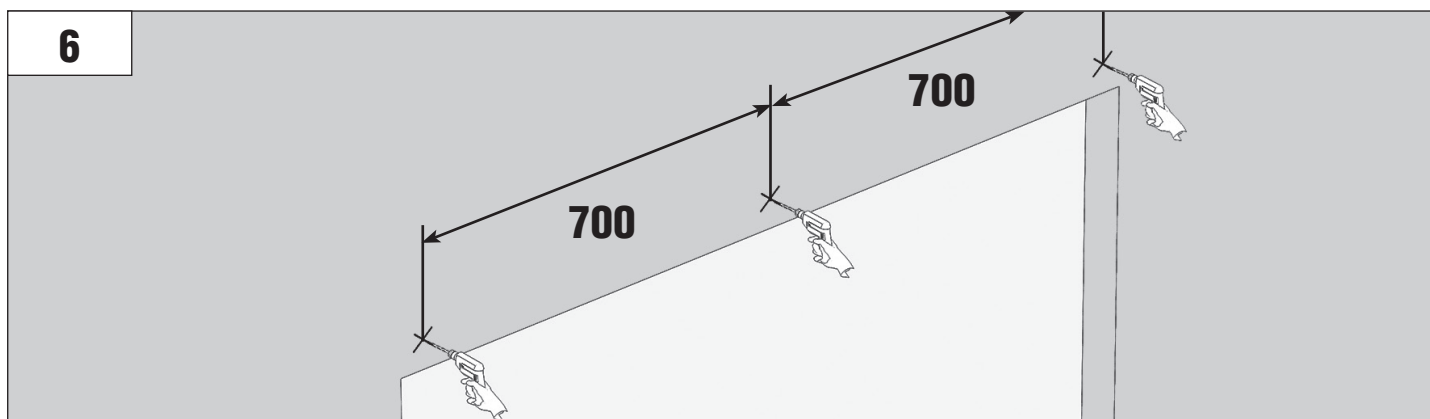




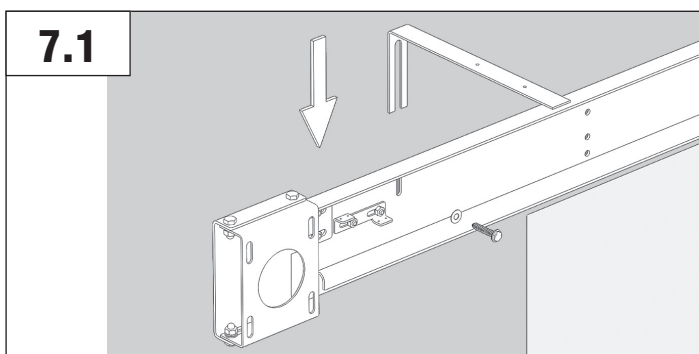
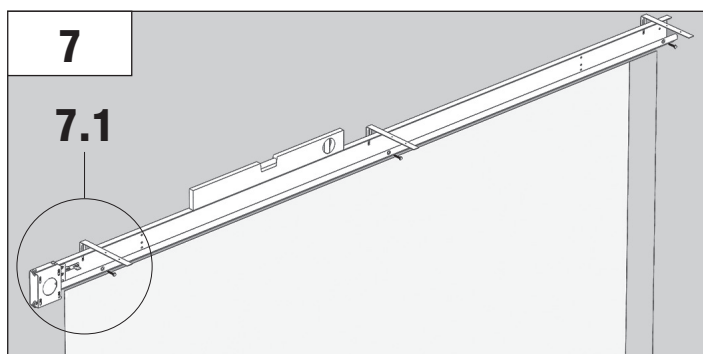
Перед началом крепления балки к проему необходимо четко определить ее месторасположение на притолке. Отступить от края проема на расстояние, указанное в монтажной карте (используйте монтажную карту).



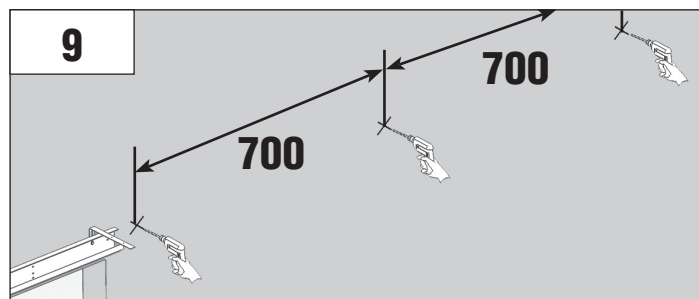
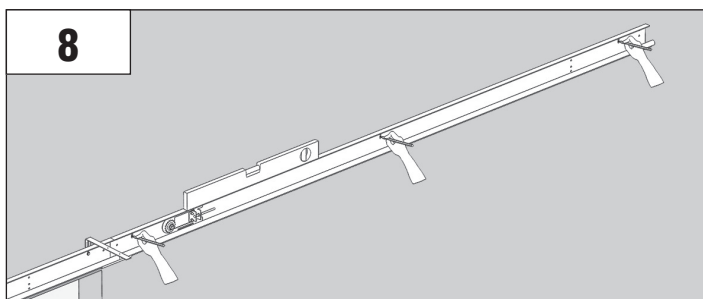
Высота установки балки над проемом составляет 50 мм. Установите горизонтальность балки с помощью строительного уровня, отметьте точки крепления балки на притолке. В зависимости от материала проема используйте наиболее подходящую систему крепления. Для стен из сплошного кирпича или бетона используйте анкерные болты. Если стены полые, то можно использовать химические или стяжные анкерные болты. Для того чтобы использовать анкерные болты, стена, на которой будет монтироваться силовая конструкция, должна иметь толщину не менее 170 мм на каждом участке крепления. В случае крепления балки на металлическое основание, допускается использовать сварку.



Просверлите отверстия в притолоке по намеченным точкам диаметром, необходимым для установки крепежных элементов.

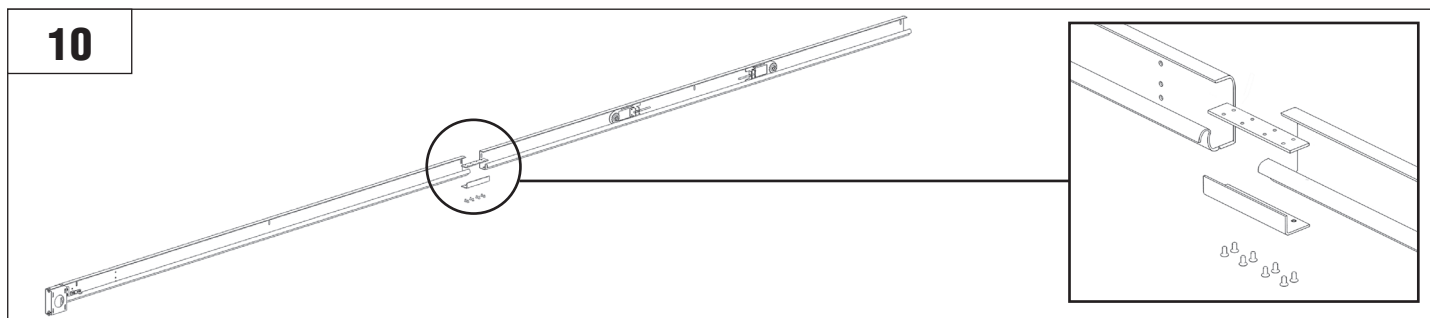


Закрепите первый фрагмент балки на притолоке. В случае монтажа ворот по фасаду здания, установите кронштейны крепления защитного короба согласно рисунку 7.1.



Приложите следующий фрагмент несущей балки к притолоке и состыкуйте оба фрагмента балки. Установите горизонтальность балки с помощью строительного уровня. Отметьте точки крепления балки.

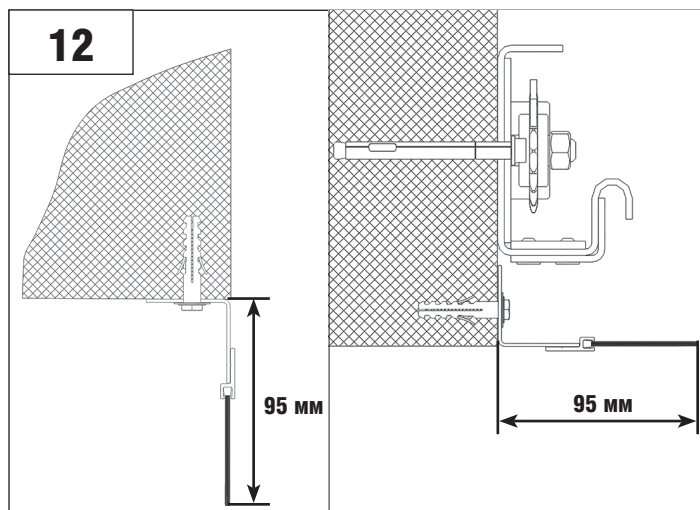
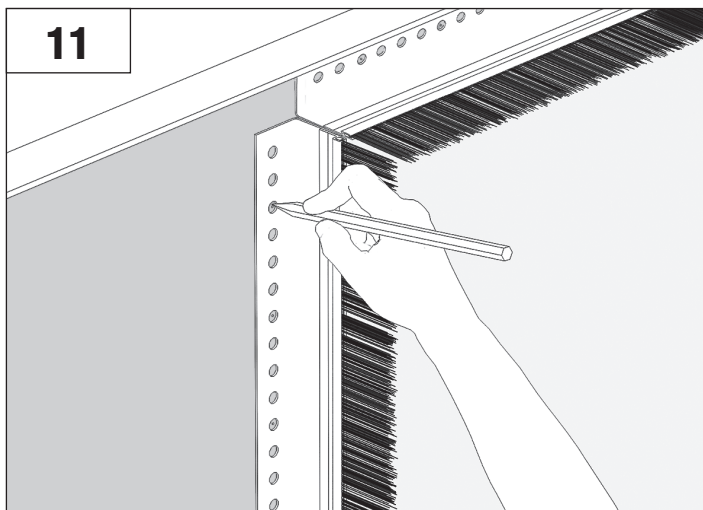
Просверлите отверстия в притолоке по намеченным точкам диаметром, необходимым для установки крепежных элементов.



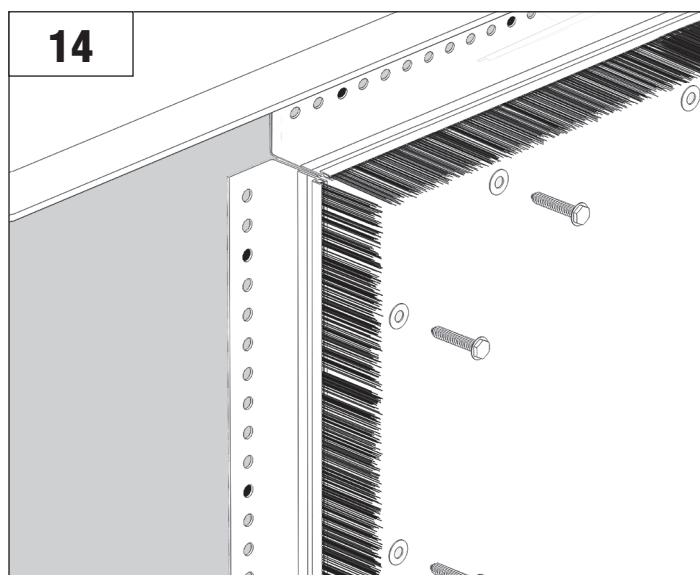
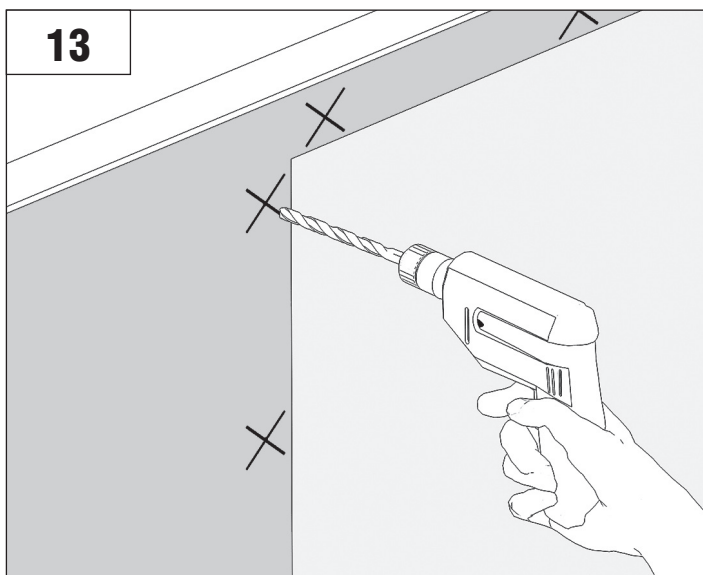
Закрепите второй фрагмент балки на притолоке. В случае монтажа ворот по фасаду здания, установите кронштейны крепления защитного короба согласно рисунку 7.1.

Соединить фрагменты балок между собой с помощью закладных пластин и винтов М8 × 14.

10.2. УСТАНОВКА КОНТУРА УПЛОТНЕНИЯ ПО ПЕРИМЕТРУ ПРОЕМА

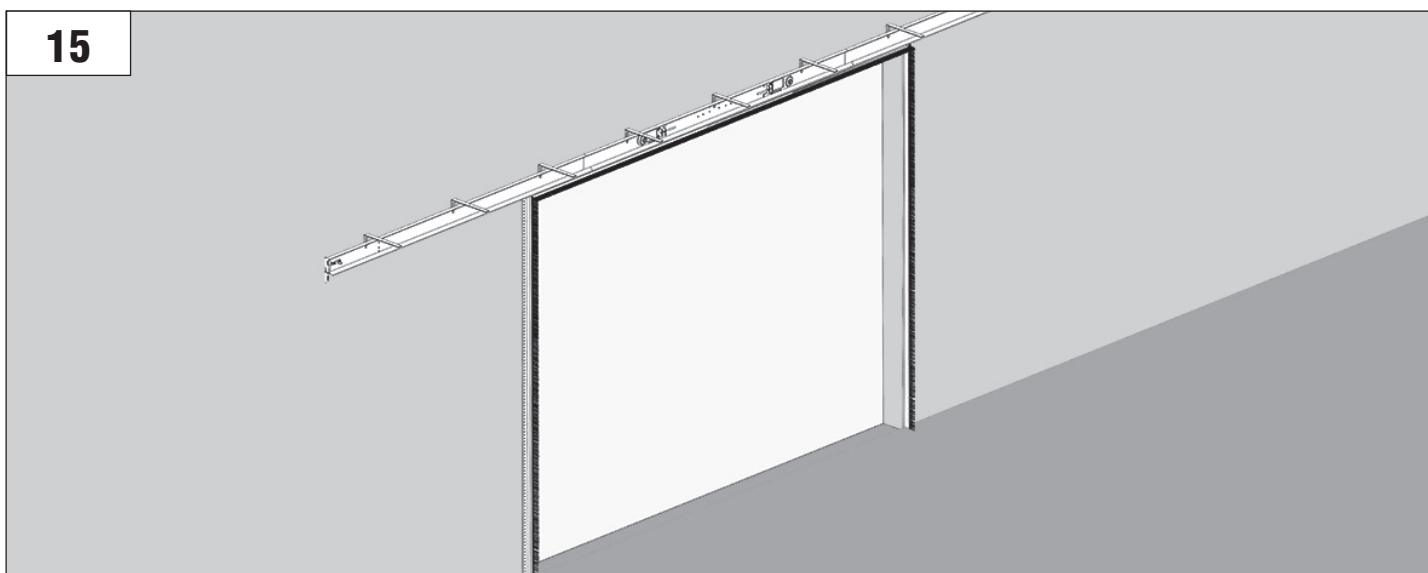


Приложите к краю проема стальной уголок с щеточным уплотнителем и отметьте места для его крепления с шагом 500 мм.

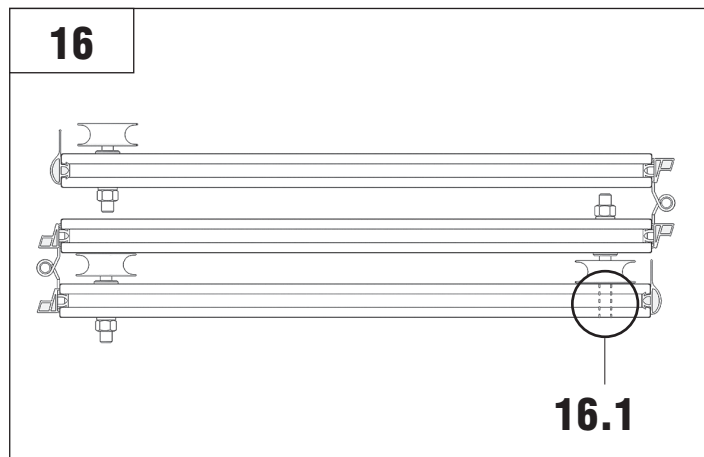


Просверлите отверстия по намеченным точкам диаметром, необходимым для установки крепежных элементов.

Закрепите стальной уголок с щеточным уплотнителем на краю проема.

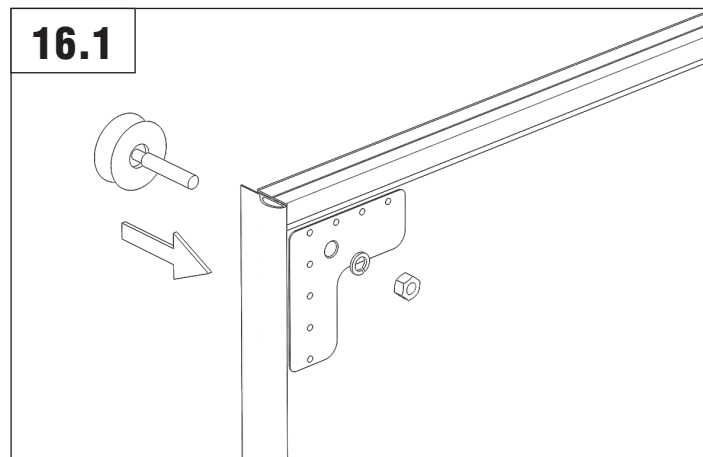


10.3. УСТАНОВКА ПОЛОТНА

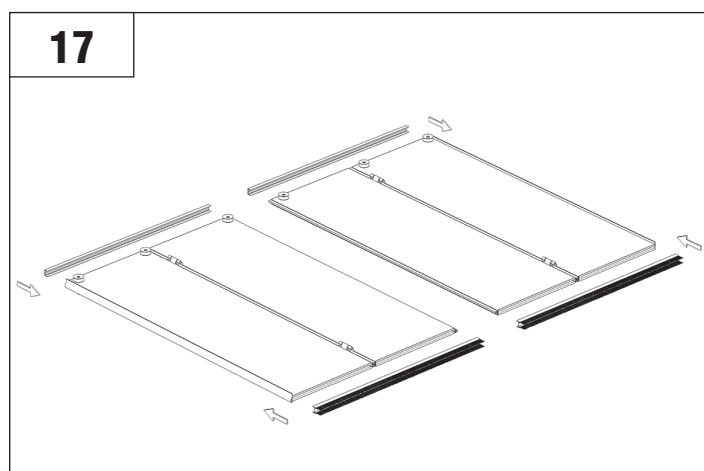


16.1

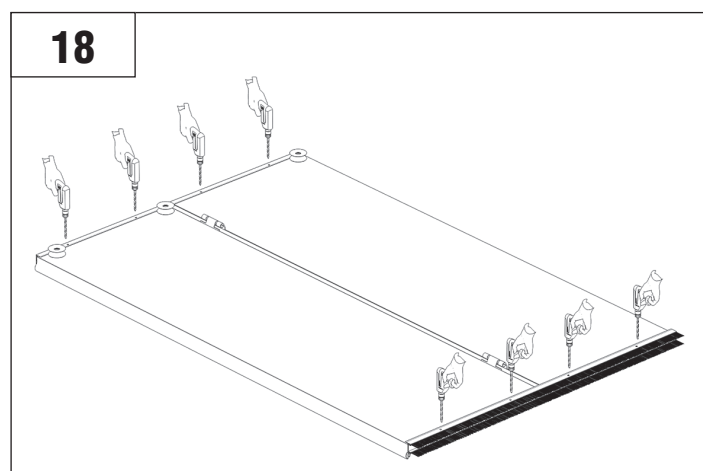
Для удобства транспортировки полотна ворот крайний верхний ролик полотна не установлен.



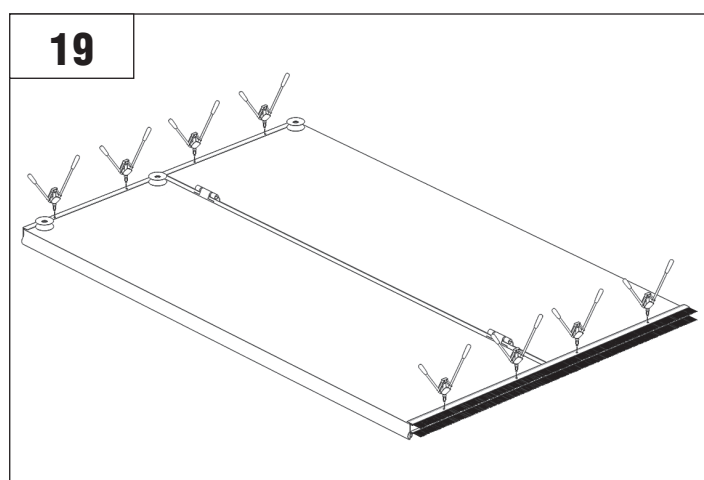
Необходимо установить крайний ролик на полотно ворот и закрепить его с помощью гайки M20.



Разложите полотно и установите верхний алюминиевый профиль и нижний алюминиевый профиль с щеточным уплотнителем на полотно ворот.

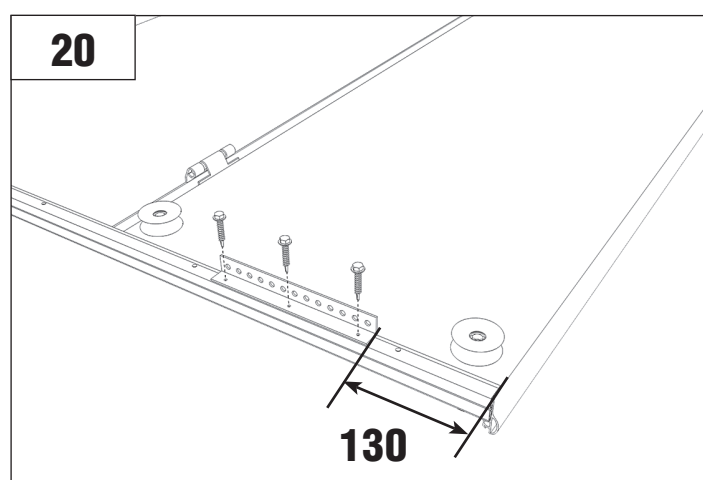


Просверлите отверстия в алюминиевом профиле и полотне диаметром 4,2 мм.



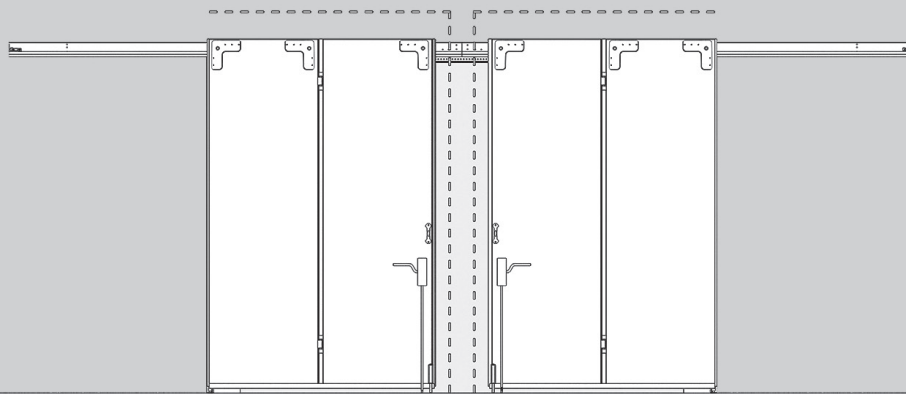
Закрепите верхний и нижний алюминиевые профили с помощью заклепок 4 × 12 мм.

* В случае автоматизации ворот.



Установите на алюминиевый профиль полотна ворот кронштейн крепления полотна.*

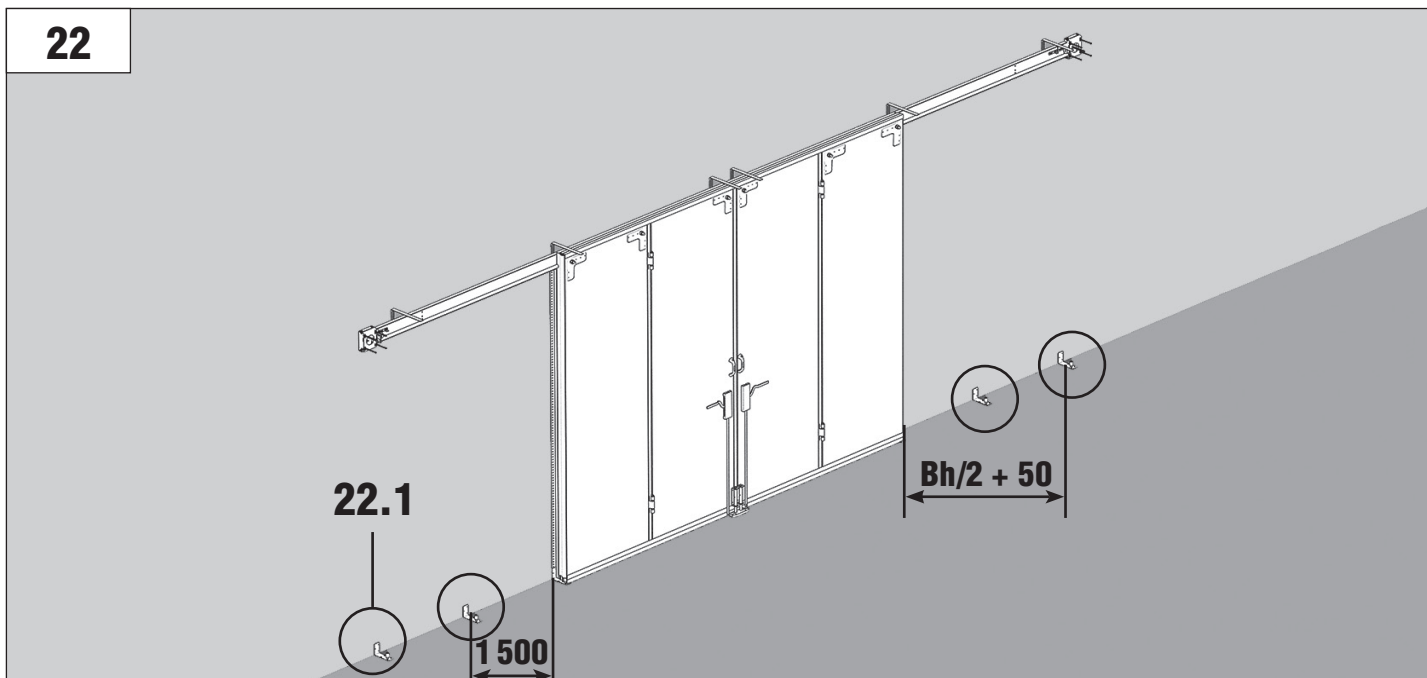
21



Перед началом установки полотна убедитесь, что несущая балка надежно закреплена. Заведите полотно верхними роликами на несущую балку.

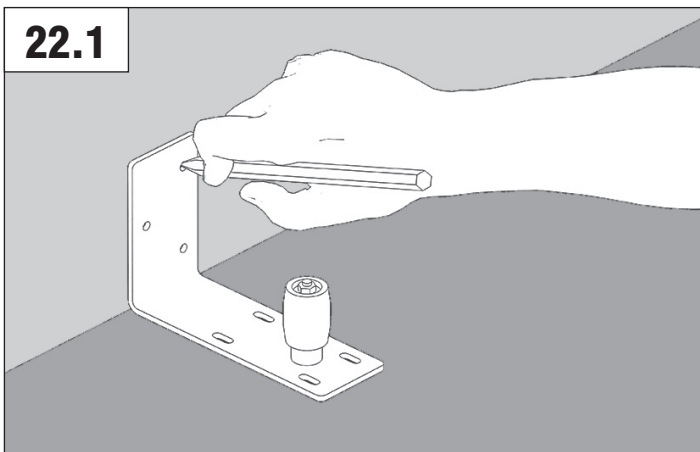
10.4. УСТАНОВКА НИЖНИХ РОЛИКОВЫХ ОПОР

22

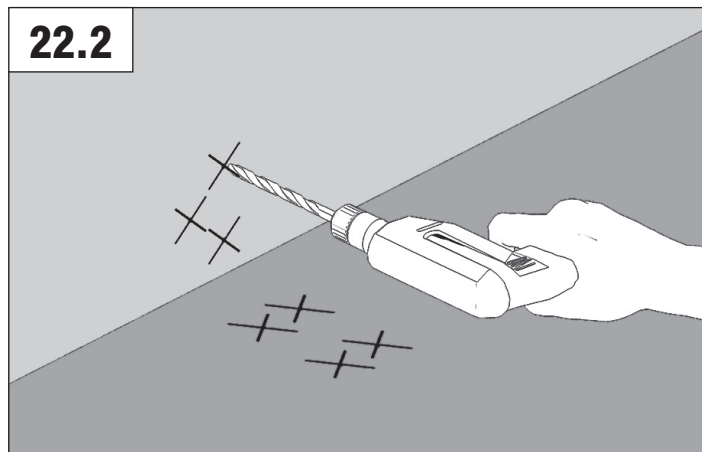


Установите нижние роликовые опоры по направлению движения полотна ворот согласно монтажной карте.

22.1

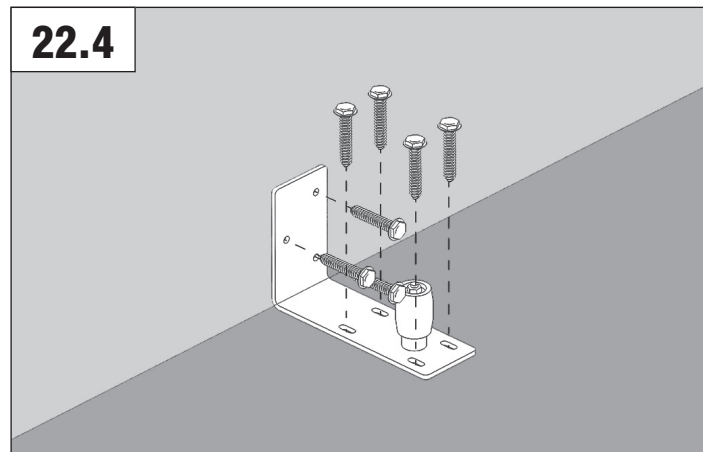
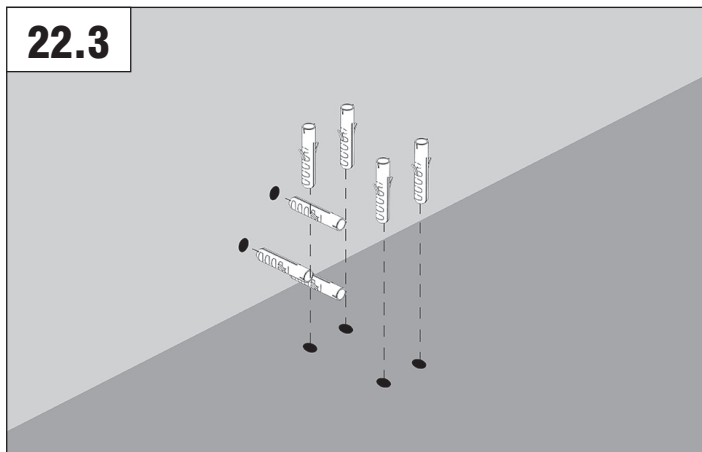


22.2



Приложите нижнюю роликовую опору к стене и полу. Отметьте точки крепления опоры.

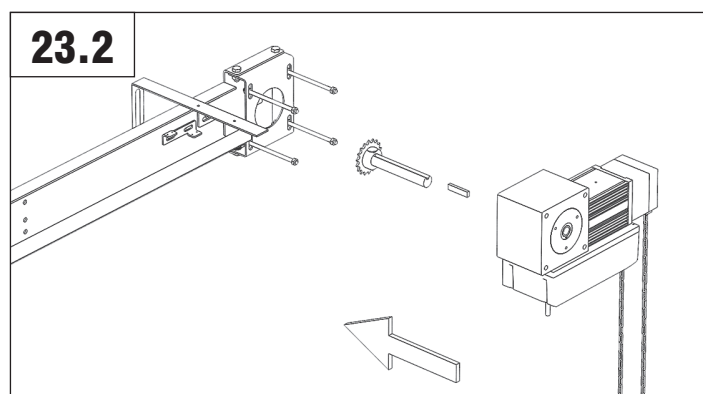
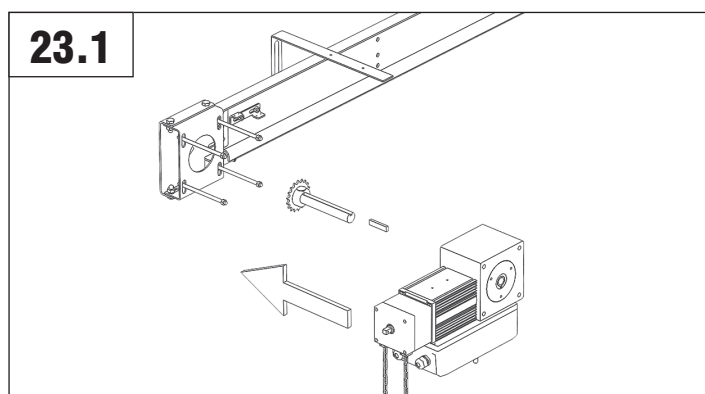
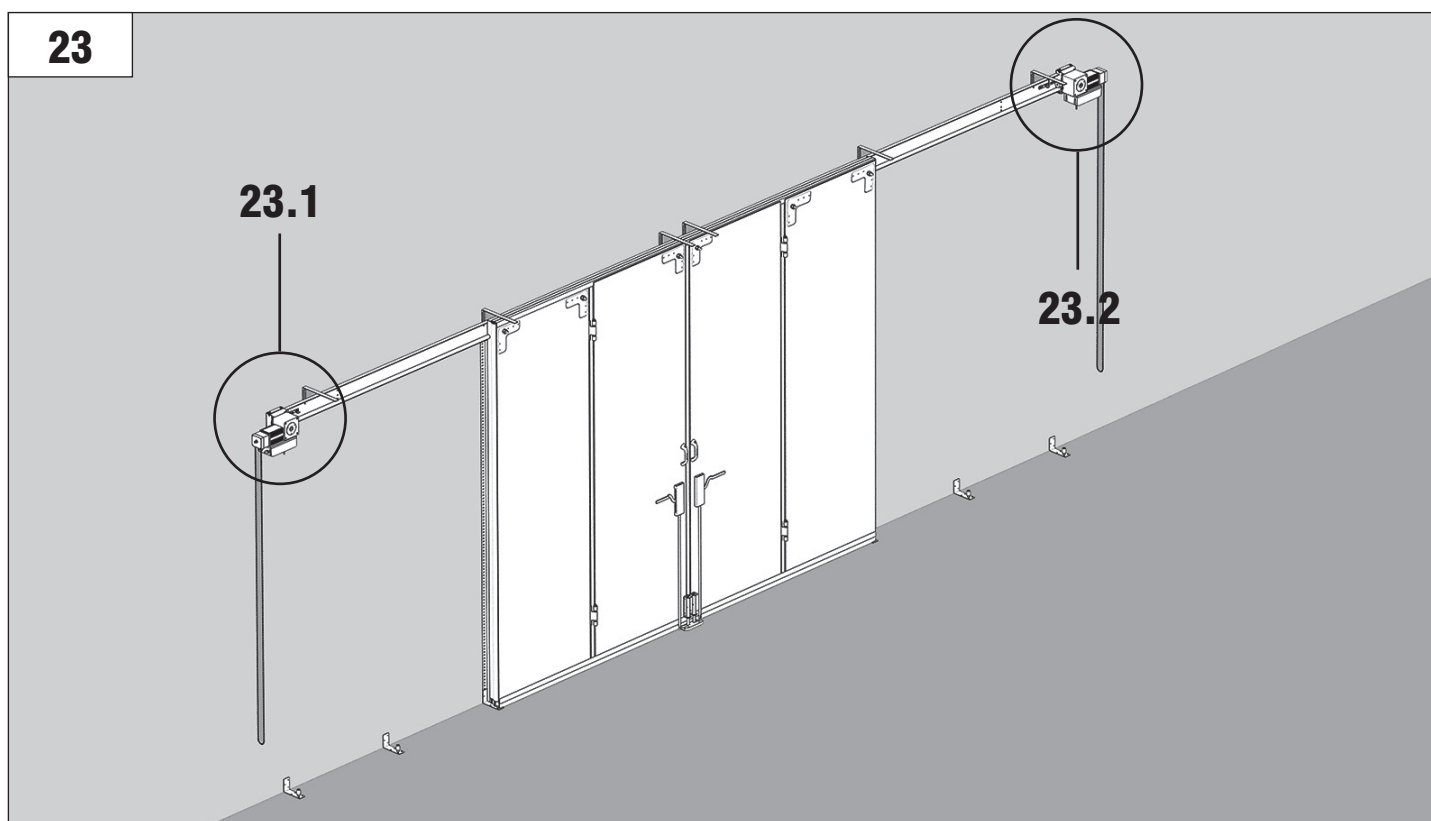
Просверлите отверстия диаметром 8 мм по отмеченным точкам.



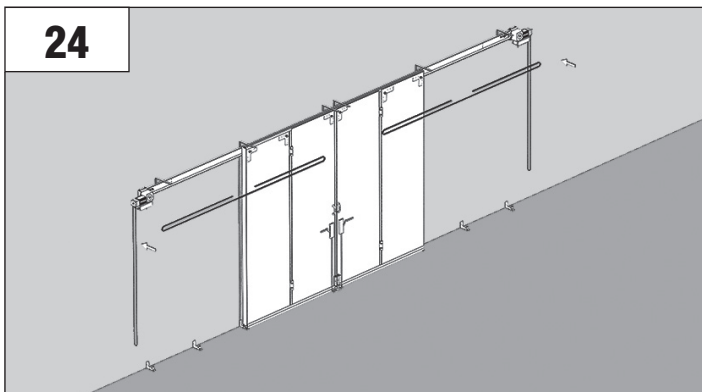
Установите дюбели 8 × 70 мм в просверленные отверстия.

Закрепите нижние роликовые опоры с помощью саморезов.

10.5. УСТАНОВКА ПРИВОДА

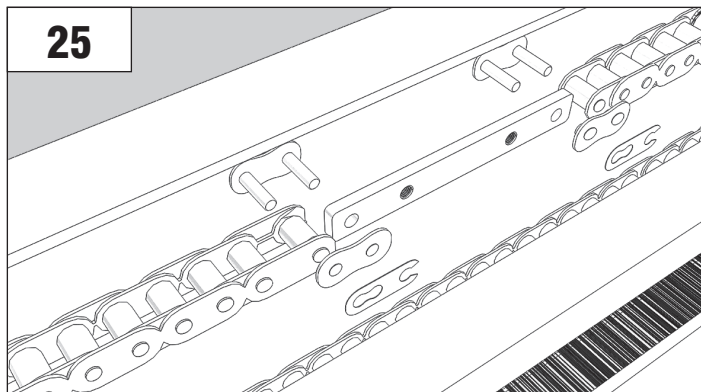


Закрепите привод на кронштейн крепления привода.



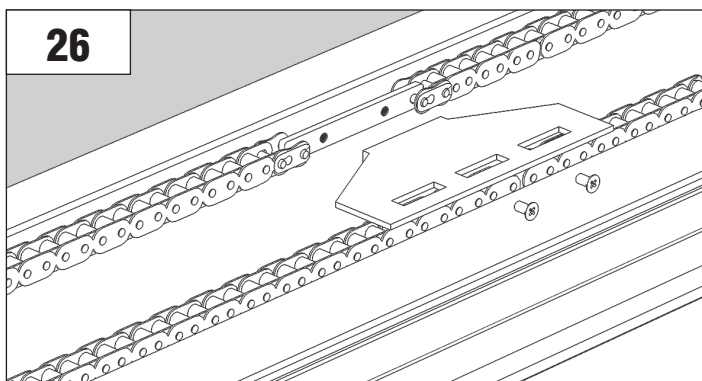
24

Установите цепь на звездочки натяжителя и привода.



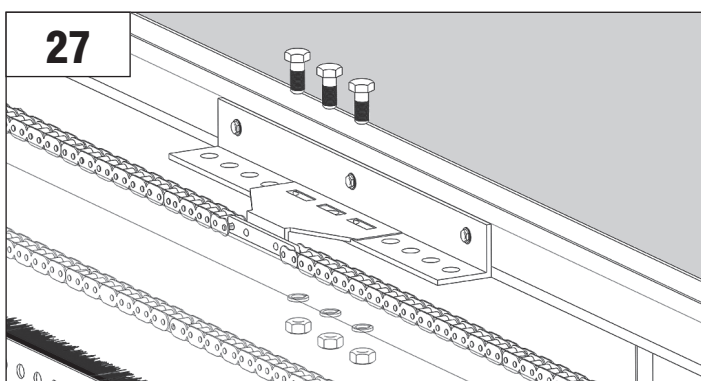
25

Соедините оба края цепи между собой при помощи универсальной пластины для крепления кронштейна промышленных ворот к цепи привода и двух соединительных звеньев цепи.



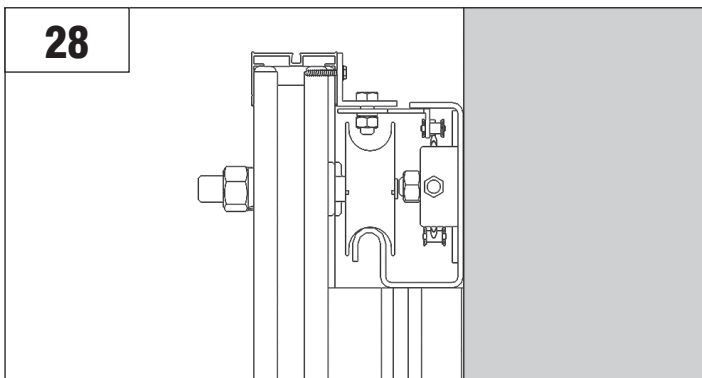
26

Закрепите к универсальной пластине ответную часть кронштейна крепления полотна.

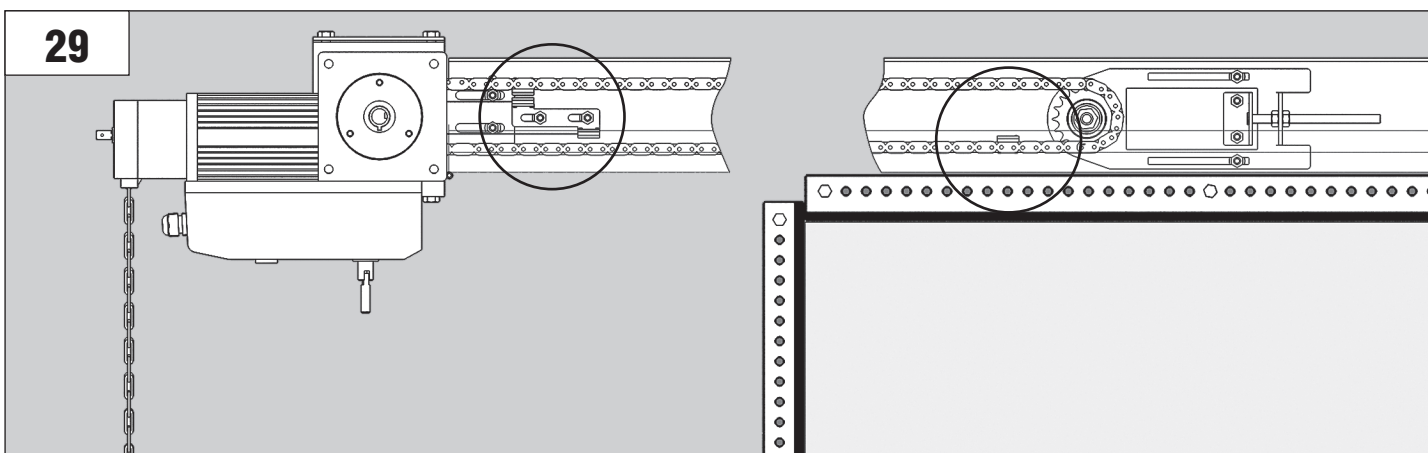


27

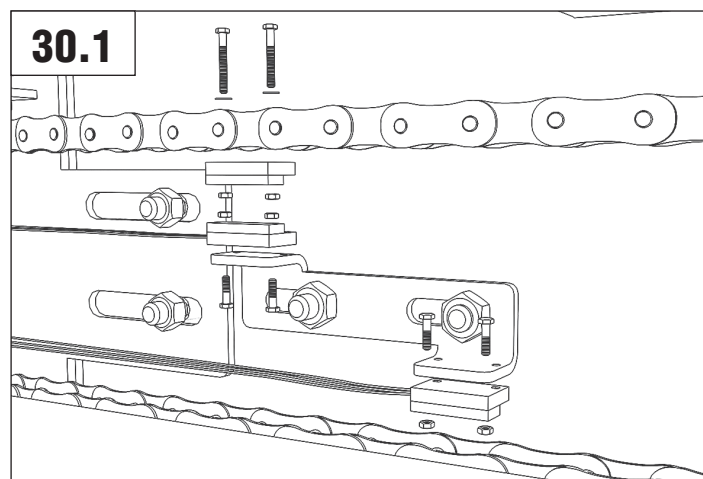
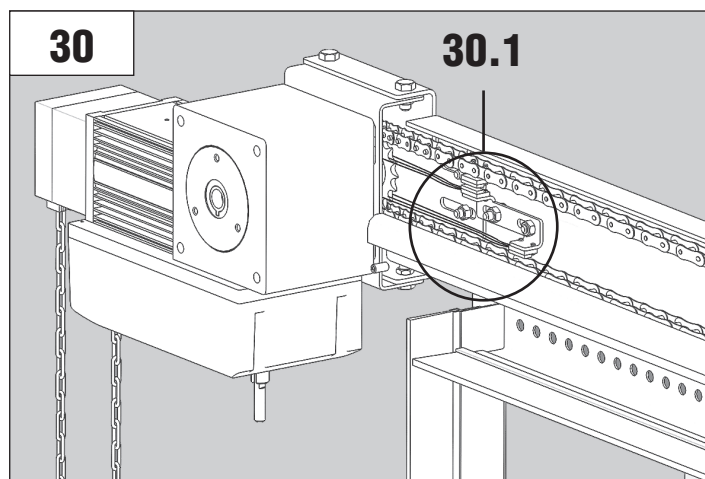
Соедините между собой кронштейн крепления полотна ворот и его ответную часть.



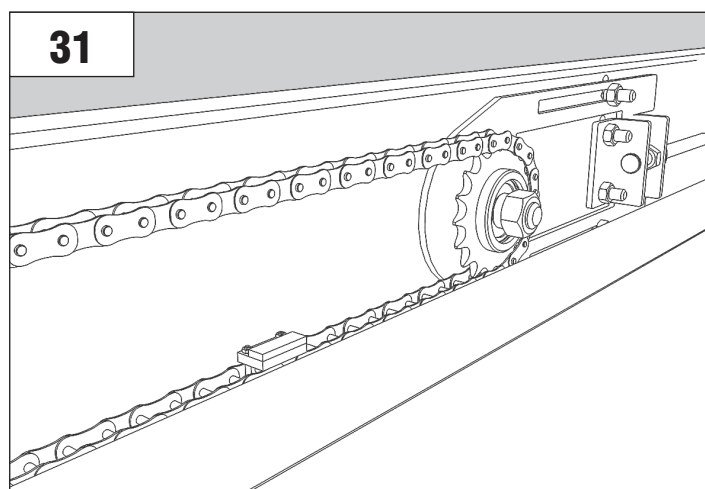
28



29

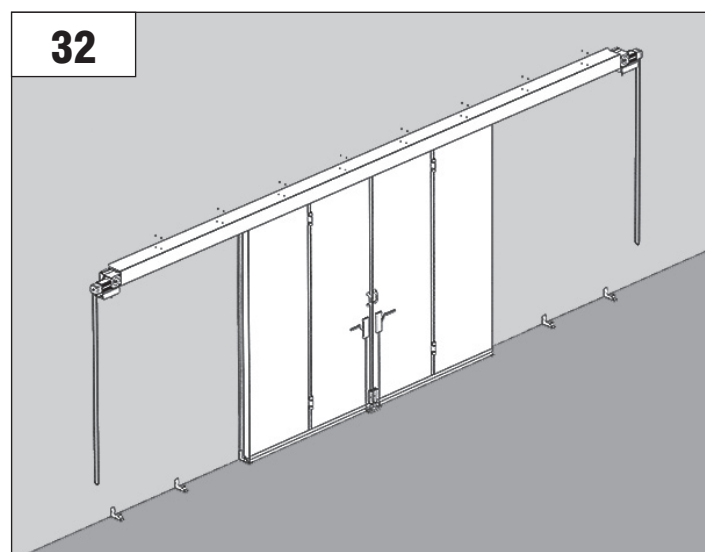


Установите на кронштейн крепления концевых выключателей магнитные герконовые приемники, А также установите на цепь магнитный герконовый датчик, как показано на рисунке.

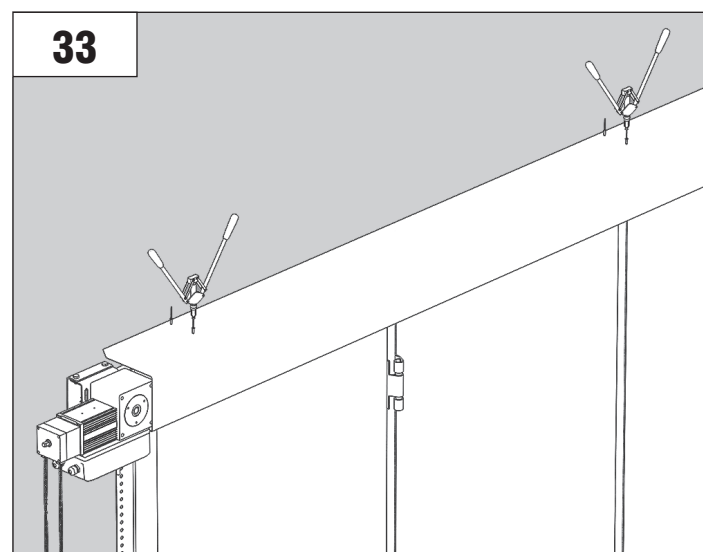


Со стороны натяжителя цепи привода установите магнитный герконовый приемник на цепь.

10.6. УСТАНОВКА ЗАЩИТНОГО КОРОБА



В случае наличия защитного короба, установите его на кронштейны крепления короба, просверлите в нем отверстия диаметром 4,2 мм для крепления к кронштейнам.



Для крепления защитного короба к кронштейнам используйте вытяжные заклепки D = 4 мм, L = 12 мм.

DOORHAN[®]

Компания DoorHan благодарит вас за приобретение нашей продукции.
Мы надеемся, что вы останетесь довольны качеством данного изделия.

По вопросам приобретения, дистрибьюции и технического обслуживания
обращайтесь в офисы региональных представителей или центральный
офис компании по адресу:

Россия, 143002, Московская обл., Одинцовский р-н,
с. Акулово, ул. Новая, д. 120
Тел.: +7 495 933-24-00
E-mail: info@doorhan.ru
www.doorhan.ru